

Объединенный эксплуатационный документ  
Паспорт. Версия 01.01

[www.RoomKlimat.ru](http://www.RoomKlimat.ru)  
8 (495) 646-888-0  
[manager@roomklimat.ru](mailto:manager@roomklimat.ru)

**Ф** **ь** **О** **Р** **Д** **И**

**ВЕНТИЛЯЦИОННЫЕ УСТАНОВКИ**

**ПАСПОРТ**

ВЕНТИЛЯЦИОННЫЕ ПРИТОЧНЫЕ УСТАНОВКИ  
С ВОДЯНЫМ НАГРЕВАТЕЛЕМ



# СОДЕРЖАНИЕ

ОБЩИЕ СВЕДЕНИЯ	3
МЕРЫ БЕЗОПАСНОСТИ	5
КОМПЛЕКТ ПОСТАВКИ	5
ТЕХНИЧЕСКИЕ ХАРАКТЕРИСТИКИ	6
МАССОГАБАРИТНЫЕ ПОКАЗАТЕЛИ И ПРИСОЕДИНИТЕЛЬНЫЕ РАЗМЕРЫ	6
МОНТАЖ И ПОДКЛЮЧЕНИЕ	7
СХЕМА ЭЛЕКТРИЧЕСКИХ СОЕДИНЕНИЙ	9
ЭКСПЛУАТАЦИЯ И ОБСЛУЖИВАНИЕ	10
ТРАНСПОРТИРОВКА И ХРАНЕНИЕ	12
ГАРАНТИЙНЫЕ ОБЯЗАТЕЛЬСТВА	12
СВИДЕТЕЛЬСТВО О ПРИЕМКЕ	13
СВИДЕТЕЛЬСТВО О ПРОДАЖЕ	13
ЖУРНАЛ ПО ЭКСПЛУАТАЦИИ И ТЕХНИЧЕСКОМУ ОБСЛУЖИВАНИЮ УСТАНОВКИ ФЬОРДИ	14
ДЕКЛАРАЦИЯ О СООТВЕТСТВИИ	18
ДЛЯ ЗАМЕТОК	19
ДАННЫЕ ПРОИЗВОДИТЕЛЯ	20

**Настоящий паспорт является объединенным эксплуатационным документом вентиляционной приточной установки (далее ВПУ) серии ФЬОРДИ. Паспорт содержит сведения, необходимые для правильной и безопасной эксплуатации ВПУ и поддержания ее в исправном состоянии.**

## **ОБЩИЕ СВЕДЕНИЯ**

Вентиляционные приточные установки серии ФЬОРДИ предназначены для вентиляции жилых и нежилых помещений и обеспечивают очистку приточного воздуха от пыли за счет установки фильтра М5, а также осуществляют подогрев приточного воздуха при помощи водяного нагревателя. Допустимая температура перемещаемого воздуха от -30 °С до +50 °С.

Вентиляционные приточные установки серии ФЬОРДИ могут поставляться как в комплекте с автоматикой, так и без, в последнем случае комплект автоматики приобретается отдельно.

Питающее напряжение установки однофазное (1x230В, 50Гц).

В вентиляционных установках применяются мотор-колеса со встроенной защитой от перегрева с автоматическим перезапуском.

Электрическая защита электродвигателей – IP44.

**Установка может быть оснащена:**

- **АС-двигателем с внешним ротором и уплотнёнными подшипниками.**
- **ЕС-двигателем – высокоэффективный мотор, позволяющий экономить энергоресурсы.**

Управление производительностью достигается переключением скоростей вентилятора. На **АС-двигателе** количество ступеней - от одной до трех (от одной до семи при использовании частотных преобразователей).

Вытяжной вентилятор может регулироваться отдельно от приточного.

**ЕС-двигатель** представляет собой двигатель постоянного тока со встроенной электроникой коммутации. Данные двигатели отличаются высоким КПД, низким энергопотреблением, увеличенным сроком эксплуатации и возможностью плавного регулирования производительности (10 ступеней).

Для всех двигателей существует возможность выбора скорости вентилятора вручную.

Конструкция установок представляет собой тепло-звукоизолированный корпус с открывающейся крышкой, что позволяет проводить сервисное обслуживание и ремонтные работы. Конструкция установок допускает монтаж и эксплуатацию внутри помещений, относительная влажность воздуха не должна превышать 80%.

Внешний вид и состав установки представлен на рис. 1.

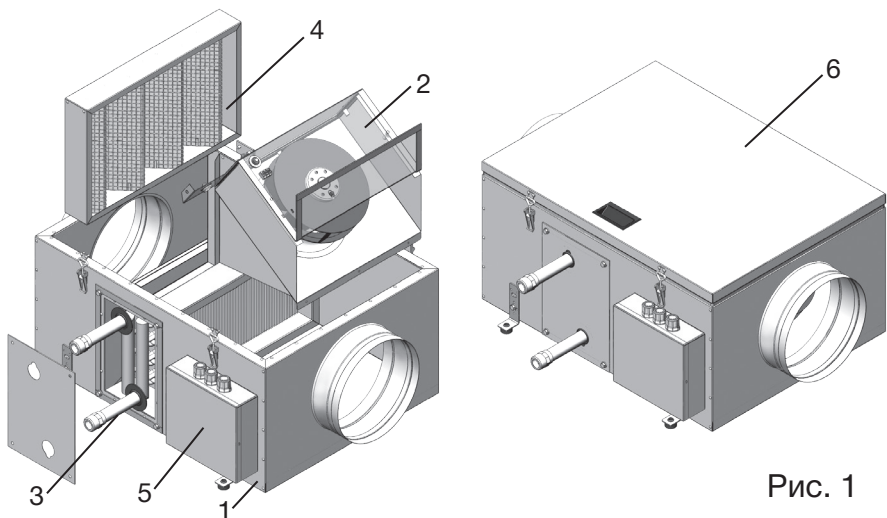


Рис. 1

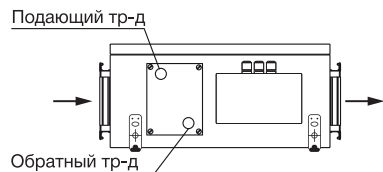
### Рис. 1

Схема установки:

1 – корпус, 2 – вентилятор, 3 – водяной нагреватель,  
4 – воздушный фильтр, 5 – блок автоматики, 6 – крышка

Исполнение установок возможно с правой или левой сторонами обслуживания. На стороне обслуживания размещаются патрубки теплообменников. Сторона обслуживания определяется по направлению приточного воздуха, если смотреть на установку со стороны пользователя (со стороны крышки).

При подключении смесительного узла подача теплоносителя должна организовываться в первый по направлению движения воздуха патрубков.



Сторона обслуживания: правая

### ВАЖНО!

Вентиляционные приточные установки серии ФЬОРДИ предназначены только для перемещения чистого воздуха. Установки запрещено эксплуатировать в средах, содержащих горючие или взрывоопасные смеси, испарения химикатов, сажу, жиры, продукты отходов каких-либо технологических процессов, также не подлежат подключению к дымоходам. Рабочая температура окружающей среды для выносного пульта управления должна составлять не ниже 0 °С.

## МЕРЫ БЕЗОПАСНОСТИ

При подготовке вентиляционной приточной установки (ВПУ) к работе и при эксплуатации необходимо соблюдать требования безопасности, изложенные в ГОСТ 12.4.021-75, Приказе от 24 июля 2013 года N 328н «Об утверждении Правил по охране труда при эксплуатации электроустановок» и Приказе от 13 января 2003 года N 6 «Об утверждении Правил технической эксплуатации электроустановок потребителей», а также следующие меры безопасности:

- К эксплуатации ВПУ допускаются лица, изучившие настоящий паспорт.
- Монтаж оборудования должен производиться квалифицированным персоналом, электрические цепи должны коммутироваться электромонтажником с группой по электрической безопасности не ниже 3.
- В процессе монтажа необходимо учитывать возможность доступа к установке для проведения сервисного обслуживания и ремонтных работ.
- Место монтажа ВПУ и вентиляционной системы должны иметь устройства, предохраняющие от попадания в ВПУ посторонних предметов.
- Обслуживание и ремонт ВПУ необходимо производить только при отключении его от электросети и полной остановки вращающихся частей.
- Заземление ВПУ производится в соответствии с «Правилами устройства электроустановок» (ПУЭ).
- При работах, связанных с опасностью поражения электрическим током, персоналу следует применять защитные средства.
- Питание ВПУ (силовой кабель) необходимо подключить через отдельный автоматический выключатель, по номиналу установки согласно таблице 1.
- При испытаниях, наладке и работе ВПУ всасывающие и нагнетательные отверстия должны быть ограждены так, чтобы исключить травмы людей.
- Работник, включающий ВПУ, обязан предварительно принять меры по прекращению всех видов работ на данном изделии (ремонт, чистка и др.), и оповестить персонал о пуске.
- Запрещается включать ВПУ с открытой крышкой.

## КОМПЛЕКТ ПОСТАВКИ

<b>ВПУ с автоматикой:</b> <ol style="list-style-type: none"><li>1. Приточная установка.</li><li>2. Крепежные кронштейны, амортизаторы.</li><li>3. Настенный пульт управления в комплекте с кабелем 5м.</li><li>4. Датчик температуры канальный.</li><li>5. Датчик температуры обратной воды.</li><li>6. Паспорт на изделие.</li><li>7. Руководство по эксплуатации.</li></ol>	<b>ВПУ без автоматики:</b> <ol style="list-style-type: none"><li>1. Приточная установка.</li><li>2. Крепежные кронштейны, амортизаторы.</li><li>3. Паспорт на изделие.</li></ol>
---	--

## ВЫ ТАКЖЕ МОЖЕТЕ ЗАКАЗАТЬ ДОПОЛНИТЕЛЬНЫЕ АКСЕССУАРЫ\*:

<ul style="list-style-type: none"><li>• смесительный узел,</li><li>• капиллярный термостат,</li><li>• заслонка воздушная под электропривод,</li><li>• электропривод,</li><li>• шумоглушитель,</li><li>• дифференциальный датчик давления,</li><li>• охладитель воздуха,</li><li>• угольный фильтр,</li><li>• гибкие вставки,</li></ul>	<ul style="list-style-type: none"><li>• левое или правое исполнение ВПУ на выбор</li><li>• компрессорно-конденсаторный блок,</li><li>• датчик влажности,</li><li>• комнатный датчик температуры,</li><li>• уличный датчик температуры,</li><li>• датчик CO<sub>2</sub>,</li><li>• установка модуля управления ВПУ через приложение в телефоне,</li><li>• изготовление с прозрачной крышкой и подсветкой.</li></ul>
--	--

\* - дополнительные аксессуары и алгоритм работы необходимо уточнять при заказе

## ТЕХНИЧЕСКИЕ ХАРАКТЕРИСТИКИ

### ВПУ 800 ЕС W GTC



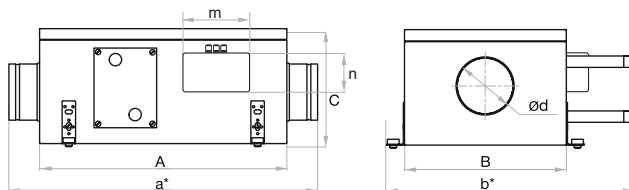
## ТАБЛИЦА 1. ТЕХНИЧЕСКИЕ ХАРАКТЕРИСТИКИ ВПУ С ВЕНТИЛЯТОРАМИ АС И ЕС

МОДЕЛЬ	РАСХОД м³/ч; АС/ЕС	РАСХОД ВОДЫ м³/ч	МОЩНОСТЬ ВЕНТИЛЯТОРА Вт, АС/ЕС	ГИДРАВ-ОЕ СОПРОТИ- ВЛЕНИЕ кПа	ТЕПЛОВАЯ МОЩ-ТЬ НАГРЕВАТЕЛЯ кВт	ПИТАНИЕ В/Гц	УРОВЕНЬ ШУМА* дВА
ВПУ-800	750/750	0,62	163/118	2,6	17,5	230/50	42
ВПУ-1000	960/950	0,62	170/135	2,6	17,5	230/50	44
ВПУ-1500	1440/1460	1,01	220/350	5,2	28,4	230/50	45
ВПУ-2000	1940/2600	1,21	249/249	5,2	34	230/50	46
ВПУ-2500	-/2900	1,47	-/385	8,8	41,4	230/50	48
ВПУ-3000	-/3000	1,71	-/750	8,7	48,2	230/50	49
ВПУ-4000	3875/4020	2,33	540/820	13,8	65,5	230/50	50

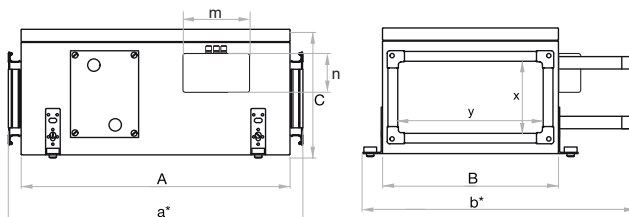
\*Уровень звукового давления производимый при работе приточной установки с присоединенными воздуховодами, измерен в свободном пространстве на расстоянии 3 м.

## МАССОГАБАРИТНЫЕ ПОКАЗАТЕЛИ И ПРИСОЕДИНИТЕЛЬНЫЕ РАЗМЕРЫ

Вентиляционная приточная установка с круглым сечением



Вентиляционная приточная установка с прямоугольным сечением



## ТАБЛИЦА 2. ГАБАРИТНЫЕ РАЗМЕРЫ УСТАНОВОК

МОДЕЛЬ	ДЛИНА А мм	ДЛИНА а", мм	ШИРИНА В, мм	ШИРИНА б", мм	ВЫСОТА С, мм	ПРИСОЕДИ- НИТЕЛЬНЫЕ РАЗМЕРЫ d/y"x, мм	РАЗМЕР БЛОКА АВТОМАТИКИ m"n, мм	МАССА кг	РАССТОЯНИЕ ДЛЯ СЕРВИСНОГО ОБСЛУЖИВАНИЯ, мм
ВПУ-800	705	865	530	740	365	200	300x195	33	580
ВПУ-1000	705	865	530	740	365	250	300x195	35	580
ВПУ-1500	880	980	650	860	465	500*250	300x195	52	700
ВПУ-2000	880	980	650	860	465	500*300	300x195	53	700
ВПУ-2500	900	1000	750	960	485	600*300	300x195	59	800
ВПУ-3000	900	1000	750	960	485	600*350	300x195	60	800
ВПУ-4000	1235	1335	850	990	725	700*400	300x195	92	900

ВПУ без автоматики – размер В +70мм. (ВПУ 4000 только напольного исполнения)

## МОНТАЖ И ПОДКЛЮЧЕНИЕ

### ВНИМАНИЕ!

При монтаже установки необходимо исключить возможность попадания посторонних предметов внутрь корпуса, а также попадания влаги через воздухопроводы в процессе эксплуатации. Устройство должно быть смонтировано так, чтобы направление движения воздуха, указанное на корпусе, совпадало с направлением движения воздуха в системе. В процессе монтажа необходимо учитывать возможность доступа к установке для проведения сервисного обслуживания и ремонтных работ.

Устройство может быть смонтировано как в потолочном, так и напольном вариантах (рис.2, рис.3, рис.4, рис.5), за исключением модели ВПУ 4000 (только напольное исполнение).

После ВПУ должен быть прямой участок воздухопровода не менее 1 м.

Перед монтажом ВПУ освободить крепежные кронштейны, установить их в рабочее положение, как показано на рис.6, закрепить кронштейны болтами, надеть амортизаторы (входят в комплект поставки). Устройство должно быть прочно закреплено, чтобы полностью исключить возможность освобождения или падения.

Канальный датчик температуры монтируется в воздухопровод после ВПУ по направлению движения воздуха, на расстоянии 500-700 мм от установки.

### СПОСОБ МОНТАЖА:

По центру воздухопровода сделать отверстие диаметром 6-8 мм. Вставить датчик в воздухопровод, разместить датчик по центру отверстия и закрепить двумя саморезами через монтажную пластину. Подключить датчик к блоку автоматики ВПУ (рис.7).

Накладной датчик температуры обратной воды монтируется на трубопровод после теплообменника (по ходу движения теплоносителя) при помощи хомута.

### ВНИМАНИЕ!

Для быстрого и надежного соединения рекомендуется использовать быстросъемные хомуты.

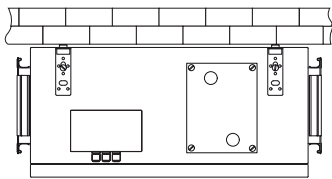


Рис. 2.  
Потолочная установка

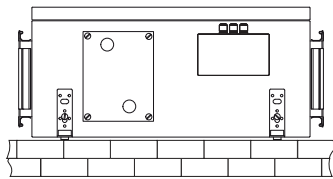


Рис. 3.  
Напольная установка

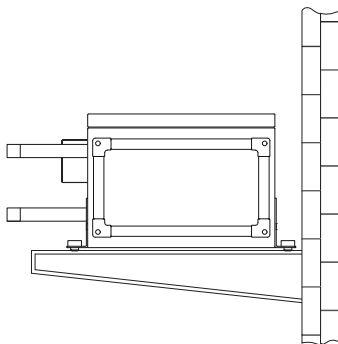


Рис. 4.  
Горизонтальная установка

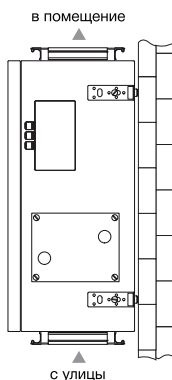


Рис. 5.  
Вертикальная установка  
фильтром вниз

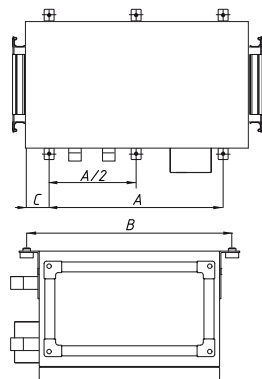


Рис. 6.  
Схема расположения  
крепежных  
кронштейнов

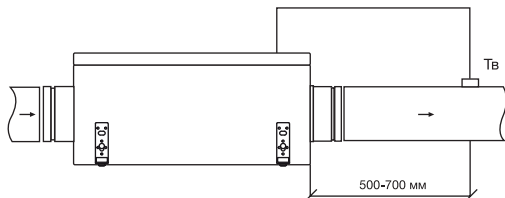


Рис. 7.  
Схема расположения канального датчика:  
Тв – каналный датчик температуры

### ТАБЛИЦА 3. МОНТАЖНЫЕ РАЗМЕРЫ

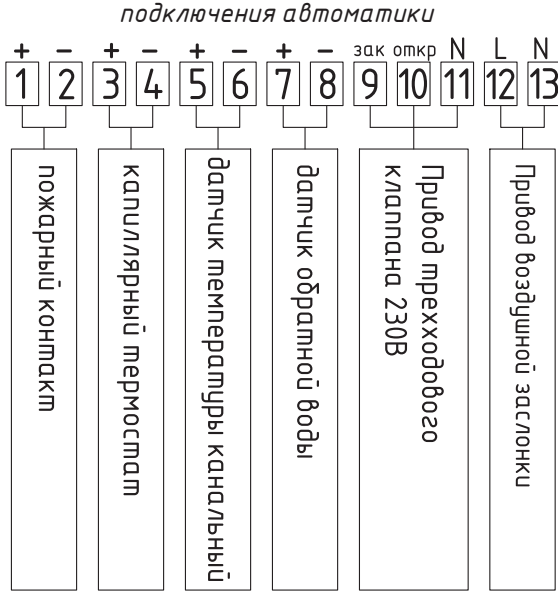
	А, мм.	В, мм.	С, мм.
ВПУ-800	535	570	85
ВПУ-1000	535	570	85
ВПУ-1500	710	695	85
ВПУ-2000	710	695	85
ВПУ-2500	730	790	85
ВПУ-3000	730	790	85
ВПУ-4000	1130	770	85

ВПУ 4000 – только напольного исполнения

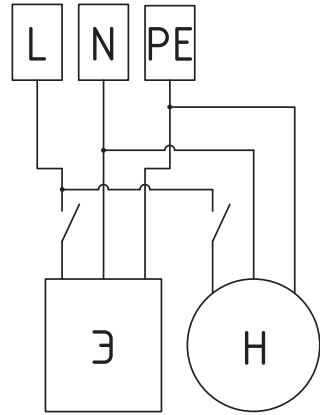


## СХЕМА ЭЛЕКТРИЧЕСКИХ СОЕДИНЕНИЙ

Схемы подключения автоматики ВПУ с водяным нагревателем представлены на рис. 8 и рис. 9



*Подключение питания и насоса*

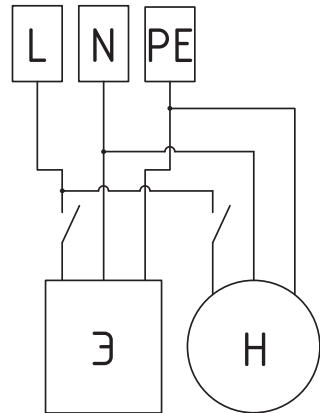


L. N. PE – клеммы на блоке автоматики

Рис. 8. Схема подключения автоматики ВПУ с водяным нагревателем для привода воздушной заслонки 230В с возвратной пружиной и приводом 3-х ходового клапана 230В



*Подключение питания и насоса*



L. N. PE – клеммы на блоке автоматики

Рис. 9. Схема подключения автоматики ВПУ с водяным нагревателем для привода воздушной заслонки 230В с возвратной пружиной и приводом 3-х ходового клапана 24В, управление 0..10В.

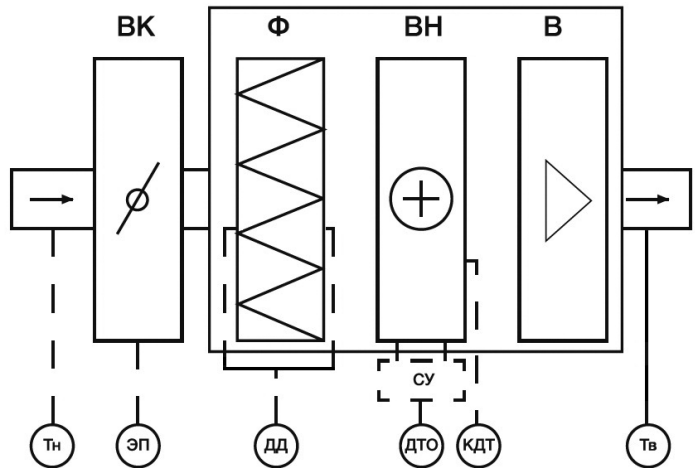
## ПРИНЦИПИАЛЬНАЯ СХЕМА ФЬОРДИ

На рис. 10 представлена принципиальная схема Фьорди ВПУ с водяным нагревателем. Версия с автоматикой комплектуется каналным датчиком температуры, устанавливаемым после установки по ходу движения воздуха, и датчиком температуры обратной воды. Дополнительные опции, которые вы можете установить указаны в п. «Комплект поставки».

### Рис.10.

Принципиальная схема  
Фьорди ВПУ  
(пунктиром указаны  
дополнительные опции):

ВК – воздушный клапан,  
Ф – фильтр,  
ВН – водяной нагреватель.  
В – вентилятор,  
Тн – датчик температуры  
наружного воздуха,  
ЭП – электропривод,  
ДД - реле перепада давления  
воздуха  
ДТО – датчик температуры  
обратной воды,  
КДТ – капиллярный термостат,  
Тв – каналный датчик  
температуры приточного  
воздуха,  
СУ – смесительный узел



## ЭКСПЛУАТАЦИЯ И ОБСЛУЖИВАНИЕ

Для проведения технического обслуживания вентиляционной приточной установки необходимо:

- При помощи вводного автоматического выключателя отключить электропитание.
- Открыть крышку.
- Очистить рабочее колесо вентилятора, двигатель и нагреватель от пыли и грязи, при необходимости заменить фильтр.
- Проверить надежность крепления болтовых и электрических соединений, при необходимости произвести протяжку, закрыть крышку, включить электропитание.

### ВНИМАНИЕ!

При установке кассеты фильтра на место, не допускайте разрыва фильтрующего материала о крепёжные планки. При эксплуатации ВПУ необходимо соблюдать регламент технического обслуживания вентиляционных установок, представленный в таблице 4.

#### **ТАБЛИЦА 4. РЕГЛАМЕНТ ТЕХНИЧЕСКОГО ОБСЛУЖИВАНИЯ**

<b>Предсезонная подготовка оборудования 2 раза в год</b>
внешний осмотр оборудования
ревизия и замена фильтров при необходимости
чистка калориферов воздухонагревателей
осмотр блока автоматики управления и внешних электрических соединений на наличие повреждений
протяжка элементов электрических соединений
контроль напряжения питания
контроль параметров системы управления
контроль текущих и историй ошибок системы управления оборудования
контроль работы системы автоматики
проверка работы предохранительных устройств

<b>ТО1 (рекомендовано проводить 1 раз в месяц)</b>
визуальный осмотр оборудования
необходимые регулировки
ревизия и замена фильтров при необходимости

<b>ТО2 (рекомендовано проводить 1 раз в 3 месяца)</b>
проведение ТО1
проверка состояния гибких вставок
проверка на наличие посторонних шумов и вибрации
замер напряжения питания
контроль электрических соединений и их протяжка при необходимости
проверка систем автоматики
проверка работы воздушных клапанов
замена воздушных фильтров при необходимости
контроль чистоты теплообменных поверхностей и их очистка при необходимости
проверка режимов работы оборудования и снятие показателей

<b>ТО3 (рекомендовано проводить 1 раз в год)</b>
проведение ТО1
проведение ТО2
устранение мелких неисправностей, не требующих разборки оборудования
осмотр теплообменных поверхностей и их чистка при необходимости

## **ТРАНСПОРТИРОВКА И ХРАНЕНИЕ**

Вентиляционная приточная установка может транспортироваться любым видом транспорта на любое расстояние.

Размещение и крепление ВПУ на транспортных средствах должно обеспечивать ее устойчивое положение и не допускать перемещения во время транспортирования.

Погрузочно-разгрузочные работы проводить при помощи соответствующего подъемного оборудования, избегая сотрясений и ударов. Запрещено поднимать и двигать установки за кабели, фланцы забора и удаления воздуха.

В помещениях, где хранится ВПУ, не должны находиться кислоты, щелочи и другие химикаты.

Устройство должно храниться в сухой внутренней среде с температурой воздуха от -5 °С до +40 °С. Запрещается транспортировка и хранение ВПУ, установка на нее любых грузов, в том числе и других ВПУ.

Рекомендуемый срок хранения установок не более одного года. При более длительном хранении проверить легкость хода подшипников двигателей и вентиляторов, отсутствие повреждений изоляции электроцепи и конденсации влаги.

## **ГАРАНТИЙНЫЕ ОБЯЗАТЕЛЬСТВА**

Гарантийный срок эксплуатации при соблюдении потребителем правил транспортировки, хранения, монтажа и эксплуатации устанавливается 24 месяца со дня продажи.

Гарантия не распространяется на неисправности, возникшие в результате:

- внешних механических воздействий;
- загрязнений;
- переделок;
- вскрытия опломбированных элементов;
- самостоятельных конструктивных изменений;
- отсутствия регулярного технического обслуживания;
- стихийных бедствий;
- действий химических веществ;
- повреждений в процессе транспортировки;
- неправильной эксплуатации оборудования;
- неквалифицированных ремонтов сотрудниками неавторизованных сервисов;
- нарушений норм качества электроснабжения, регламентированных в ГОСТ 32144-2014.

## **ГАРАНТИЯ НЕ ВКЛЮЧАЕТ В СЕБЯ:**

- действия по настройке, пуско-наладке и размещению оборудования, подключению соединительных кабелей перед вводом оборудования в эксплуатацию;
- проведение регулярных технических осмотров, регламентных работ и других необходимых эксплуатационных мероприятий;
- компенсацию потерь от простоев оборудования в случае гарантийного ремонта и замены оборудования;
- фирма-изготовитель оставляет за собой право на внесение изменений в конструкцию, дизайн и комплектацию оборудования без предварительного уведомления. Во избежание недоразумений при покупке оборудования уточняйте информацию у продавцов.
- транспортировку ВПУ от объекта клиента до сервисного центра.
- фирма изготовитель оставляет за собой право на внесение изменений в конструкцию, дизайн и комплектацию оборудования без предварительного уведомления. Во избежание недоразумений при покупке оборудования уточняйте информацию у продавцов;
- срок устранения недостатков оборудования определяется в соответствии с положениями Закона РФ от 07.02.1992 № 2300-1 "О защите прав потребителей" и не может превышать сорок пять дней.

## СВИДЕТЕЛЬСТВО О ПРИЕМКЕ

Наименование \_\_\_\_\_

Серийный номер \_\_\_\_\_

Дата изготовления \_\_\_\_\_

МП

---

## СВИДЕТЕЛЬСТВО О ПРОДАЖЕ

Дата продажи \_\_\_\_\_

Фирма продавец \_\_\_\_\_




## Журнал по эксплуатации и техническому обслуживанию установки Фьорди

№ вентиляционной системы и маркировка оборудования	Дата и вид обслуживания, ТО или ремонт	Краткое описание неисправности	Отметки о проделанном техническом обслуживании и ремонте	Подпись	
				Исполнителя	Контролирующего лица






## ЕВРАЗИЙСКИЙ ЭКОНОМИЧЕСКИЙ СОЮЗ ДЕКЛАРАЦИЯ О СООТВЕТСТВИИ

**Заявитель** ОБЩЕСТВО С ОГРАНИЧЕННОЙ ОТВЕТСТВЕННОСТЬЮ "ПРОИЗВОДСТВЕННОЕ ПРЕДПРИЯТИЕ БЛАГОВЕСТ-С+"

Место нахождения: 111024, Россия, город Москва, улица Авиамоторная, 51а  
ОГРН 1027739511194

Телефон: +7 (499) 703-44-49 Адрес электронной почты: info@blagovest.ru

**в лице** Генерального директора Сиркина Сергея

**заявляет, что** Кондиционеры промышленные: Вентиляционные приточные установки с электрическим нагревателем серии «ФЬОРДИ», Вентиляционные приточные установки с водяным нагревателем серии «ФЬОРДИ», Вентиляционные приточно-вытяжные установки с рекуператором серии «ФЬОРДИ», Вентиляционные вытяжные установки серии «ФЬОРДИ».

**Изготовитель** ОБЩЕСТВО С ОГРАНИЧЕННОЙ ОТВЕТСТВЕННОСТЬЮ "ПРОИЗВОДСТВЕННОЕ ПРЕДПРИЯТИЕ БЛАГОВЕСТ-С+"

Место нахождения: 111024, Россия, город Москва, улица Авиамоторная, 51а

Продукция изготовлена в соответствии с ТУ 4862-001-46827855-2004.

Код (коды) ТН ВЭД ЕАЭС: 8415830000

Серийный выпуск

**соответствует требованиям**

Технического регламента Таможенного союза ТР ТС 004/2011 "О безопасности низковольтного оборудования"

Технического регламента Таможенного союза ТР ТС 010/2011 "О безопасности машин и оборудования"

Технического регламента Таможенного союза ТР ТС 020/2011 "Электромагнитная совместимость технических средств"

**Декларация о соответствии принята на основании**

Протокола испытаний № ГТД/072020/15510 от 23.11.2020 года, выданного Испытательной лабораторией Общества с ограниченной ответственностью «Центр испытаний и метрологии «ГЕРТЕК» (регистрационный номер аттестата аккредитации РОСС RU.31112.ИЛ0038)

Схема декларирования соответствия: Id

**Дополнительная информация**

Условия хранения продукции в соответствии с ГОСТ 15150-69 "Машины, приборы и другие технические изделия. Исполнения для различных климатических районов. Категории, условия эксплуатации, хранения и транспортирования в части воздействия климатических факторов внешней среды", срок хранения (службы, годности) указан в прилагаемой к продукции товаросопроводительной и/или эксплуатационной документации.

**Декларация о соответствии действительна с даты регистрации по 22.11.2025 включительно.**

(подпись)



Сиркин Сергей

(Ф.И.О. заявителя)

**Регистрационный номер декларации о соответствии: ЕАЭС N RU Д-RU.МН06.В.06444/20**

**Дата регистрации декларации о соответствии: 23.11.2020**